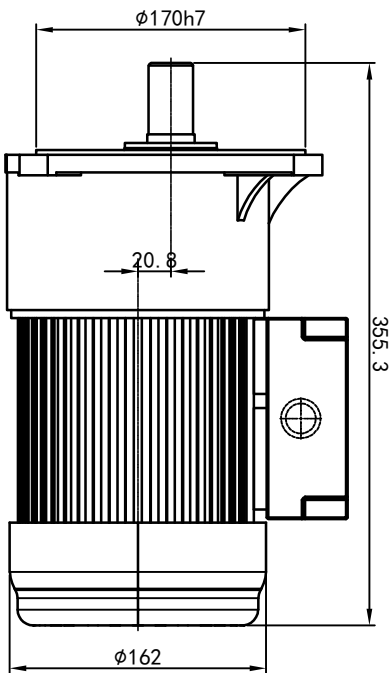
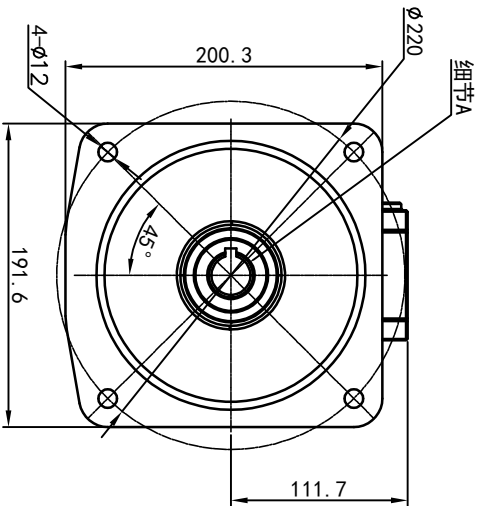
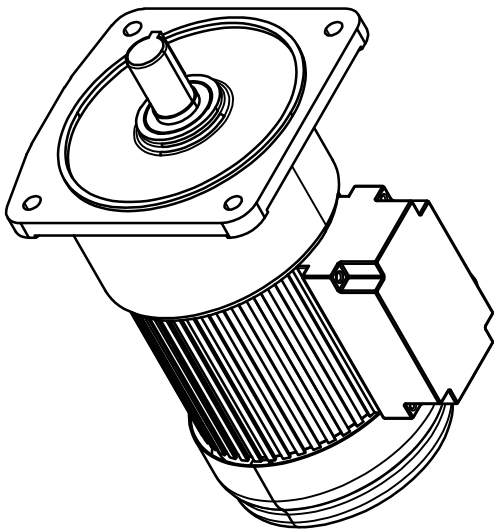
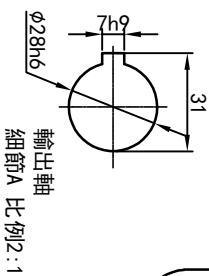
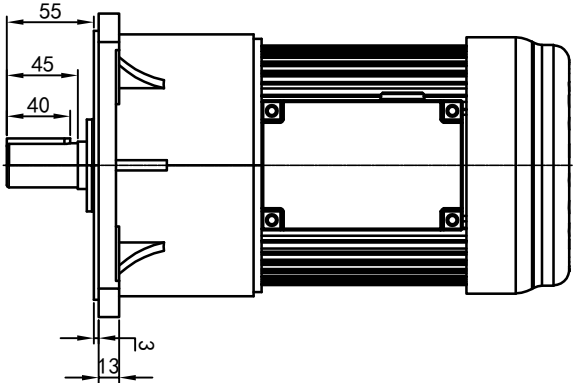
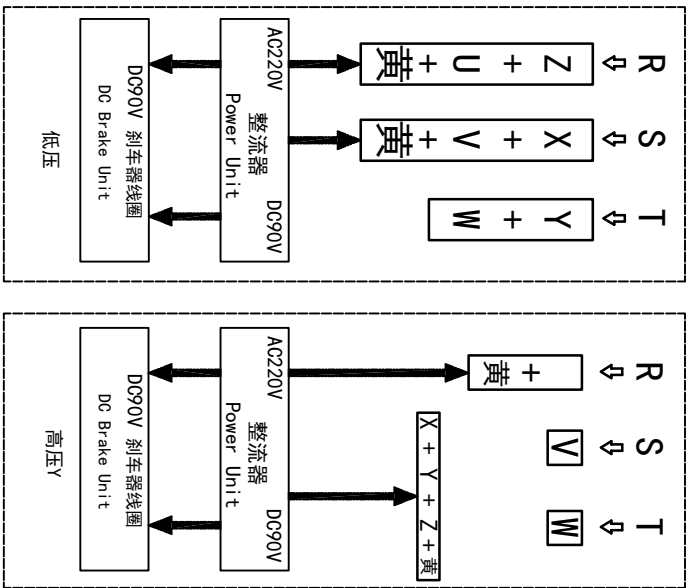


型号: GV-28-400-i-S-B-G3-TL (缩框型)



功率: 0.4kw (1/2HP)
极数: 4P
电压: 3相220V/380V
接法: Δ / Y
频率: 50Hz/60Hz
减速比: 100~165
扭矩: 225.4~355.74 Nm

接线盒方向与入线口方向

卧式-排气孔方向

机座规格号	G1-左方向	G2-右方向	G3-上方向	G4-下方向	Q1 标准	Q2 轴向上	Q3 倒装	Q4 轴向下
机座规格号	LD	LT	RD	RT	TL	TR	DL	DR
机座规格号	LF	LB	RF	RB	TF	TB	DF	DB

设计	0.H.W	2023/11/13	标准	签名	年月日
审核			版本	V1.0	
工艺			批准		

视图方式	重量	比例
	14.68KG	1:5

浙江欧邦电机有限公司	GV 立式小齿轮马达	GV28-400w-B (缩框型)
www.oubang-motor.com		