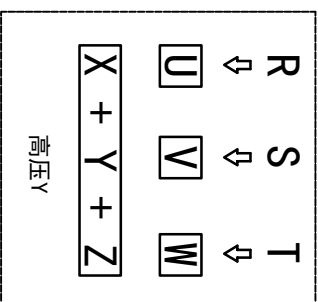
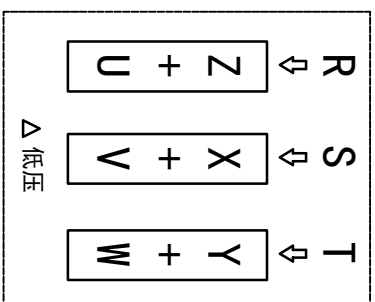
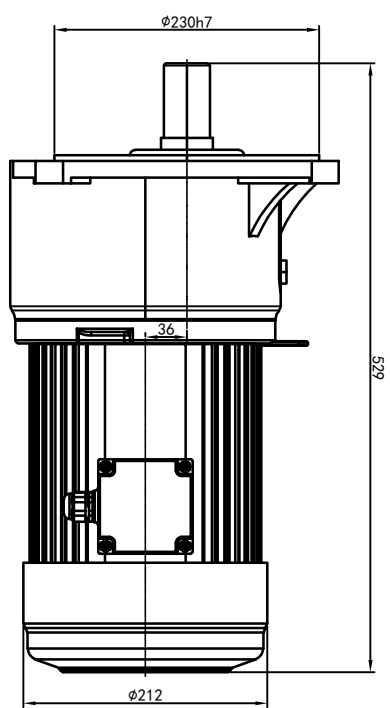
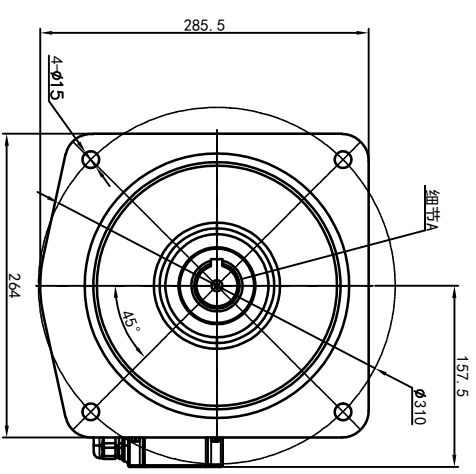
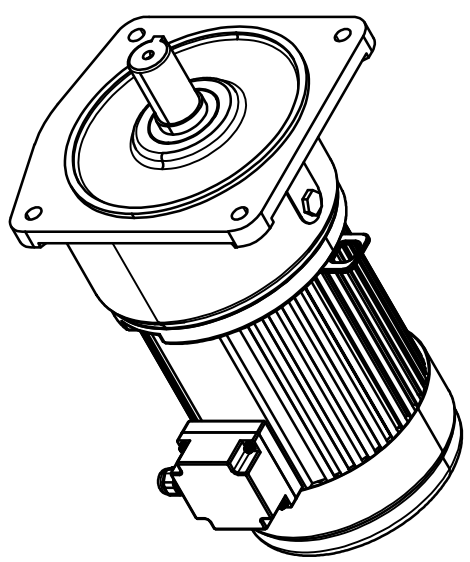
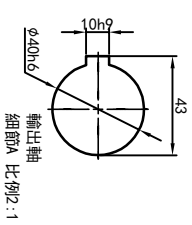
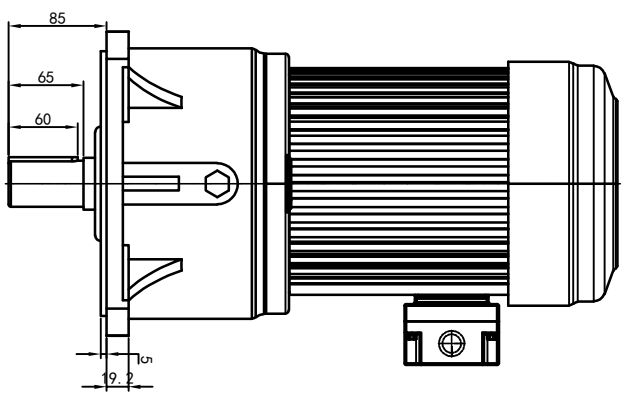


型号: GV-40-2200-i-S-G2-RD



功率: 2.2kw (3HP)
 极数: 4P
 电压: 3相220V/380V
 接法: Δ / Y
 频率: 50Hz/60Hz
 减速比: 3~40
 扭矩: 37.24~509.6 Nm



电机详细图		接线盒方向与入线口方向		卧式-排气孔方向		设计		OUBANG		浙江欧邦电机有限公司	
图例	说明	图例	说明	图例	说明	设计	审核	工艺	www.oubang-motor.com	GV 立式小齿轮马达	
LD	左方向	RD	右方向	Q1	标准	标记	校对				
LT	左上方	RT	右上方	Q2	轴向上	分数					
LB	左下方	RL	右下方	Q3	倒装	分区					
LF	左上方	RF	右上方	Q4	轴向下	更改文件号					
LB	左下方	RL	右下方			标准号					
LF	左上方	RF	右上方			版本					
LB	左下方	RL	右下方			V1.0					
LF	左上方	RF	右上方			年月日					
LB	左下方	RL	右下方			选型技术号					
LF	左上方	RF	右上方			视图方式					
LB	左下方	RL	右下方			重量					
LF	左上方	RF	右上方			比例					
LB	左下方	RL	右下方			共 1 张 第 1 张					
LF	左上方	RF	右上方			A4					
LB	左下方	RL	右下方								
LF	左上方	RF	右上方								
LB	左下方	RL	右下方								
LF	左上方	RF	右上方								
LB	左下方	RL	右下方								
LF	左上方	RF	右上方								
LB	左下方	RL	右下方								
LF	左上方	RF	右上方								
LB	左下方	RL	右下方								
LF	左上方	RF	右上方								
LB	左下方	RL	右下方								
LF	左上方	RF	右上方								
LB	左下方	RL	右下方								
LF	左上方	RF	右上方								
LB	左下方	RL	右下方								
LF	左上方	RF	右上方								
LB	左下方	RL	右下方								
LF	左上方	RF	右上方								
LB	左下方	RL	右下方								
LF	左上方	RF	右上方								
LB	左下方	RL	右下方								
LF	左上方	RF	右上方								
LB	左下方	RL	右下方								
LF	左上方	RF	右上方								
LB	左下方	RL	右下方								
LF	左上方	RF	右上方								
LB	左下方	RL	右下方								
LF	左上方	RF	右上方								
LB	左下方	RL	右下方								
LF	左上方	RF	右上方								
LB	左下方	RL	右下方								
LF	左上方	RF	右上方								
LB	左下方	RL	右下方								
LF	左上方	RF	右上方								
LB	左下方	RL	右下方								
LF	左上方	RF	右上方								
LB	左下方	RL	右下方								
LF	左上方	RF	右上方								
LB	左下方	RL	右下方								
LF	左上方	RF	右上方								
LB	左下方	RL	右下方								
LF	左上方	RF	右上方								
LB	左下方	RL	右下方								
LF	左上方	RF	右上方								
LB	左下方	RL	右下方								
LF	左上方	RF	右上方								
LB	左下方	RL	右下方								
LF	左上方	RF	右上方								
LB	左下方	RL	右下方								
LF	左上方	RF	右上方								
LB	左下方	RL	右下方								
LF	左上方	RF	右上方								
LB	左下方	RL	右下方								
LF	左上方	RF	右上方								
LB	左下方	RL	右下方								
LF	左上方	RF	右上方								
LB	左下方	RL	右下方								
LF	左上方	RF	右上方								
LB	左下方	RL	右下方								
LF	左上方	RF	右上方								
LB	左下方	RL	右下方								
LF	左上方	RF	右上方								
LB	左下方	RL	右下方								
LF	左上方	RF	右上方								
LB	左下方	RL	右下方								
LF	左上方	RF	右上方								
LB	左下方	RL	右下方								
LF	左上方	RF	右上方								
LB	左下方	RL	右下方								
LF	左上方	RF	右上方								
LB	左下方	RL	右下方								
LF	左上方	RF	右上方								
LB	左下方	RL	右下方								
LF	左上方	RF	右上方								
LB	左下方	RL	右下方								
LF	左上方	RF	右上方								
LB	左下方	RL	右下方								
LF	左上方	RF	右上方								
LB	左下方	RL	右下方								
LF	左上方	RF	右上方								
LB	左下方	RL	右下方								
LF	左上方	RF	右上方								
LB	左下方	RL	右下方								
LF	左上方	RF	右上方								
LB	左下方	RL	右下方								
LF	左上方	RF	右上方								
LB	左下方	RL	右下方								
LF	左上方	RF	右上方								
LB	左下方	RL	右下方								
LF	左上方	RF	右上方								
LB	左下方	RL	右下方								
LF	左上方	RF	右上方								
LB	左下方	RL	右下方								
LF	左上方	RF	右上方								
LB	左下方	RL	右下方								
LF	左上方	RF	右上方								
LB	左下方	RL	右下方								
LF	左上方	RF	右上方								
LB	左下方	RL	右下方								
LF	左上方	RF	右上方								
LB	左下方	RL	右下方								
LF	左上方	RF	右上方								
LB	左下方	RL	右下方								
LF	左上方	RF	右上方								
LB	左下方	RL	右下方								
LF	左上方	RF	右上方								
LB	左下方	RL	右下方								
LF	左上方	RF	右上方								
LB	左下方	RL	右下方								
LF	左上方	RF	右上方								
LB	左下方	RL	右下方								
LF	左上方	RF	右上方								
LB	左下方	RL	右下方								
LF	左上方	RF	右上方								
LB	左下方	RL	右下方								
LF	左上方	RF	右上方								
LB	左下方	RL	右下方								
LF	左上方	RF	右上方								
LB	左下方	RL	右下方								
LF	左上方	RF	右上方								
LB	左下方	RL	右下方								
LF	左上方	RF	右上方								
LB	左下方	RL	右下方								
LF	左上方	RF	右上方								
LB	左下方	RL	右下方								
LF	左上方	RF	右上方								
LB	左下方	RL	右下方								
LF	左上方	RF	右上方								
LB	左下方	RL	右下方								
LF	左上方	RF	右上方								
LB	左下方	RL	右下方								
LF	左上方	RF	右上方								
LB	左下方	RL	右下方								
LF	左上方	RF	右上方								
LB	左下方	RL	右下方								
LF	左上方	RF	右上方								
LB	左下方	RL	右下方								
LF	左上方	RF	右上方								
LB	左下方	RL	右下方								
LF	左上方	RF	右上方								
LB	左下方	RL	右下方								
LF	左上方	RF	右上方								
LB	左下方	RL	右下方								
LF	左上方	RF	右上方		</						