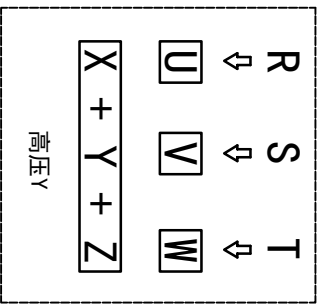
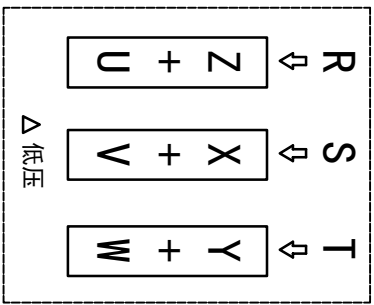
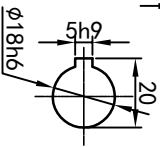
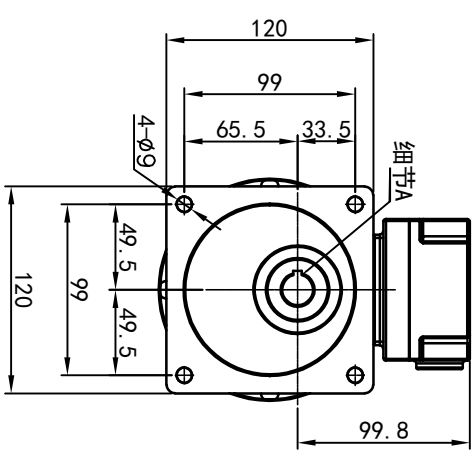
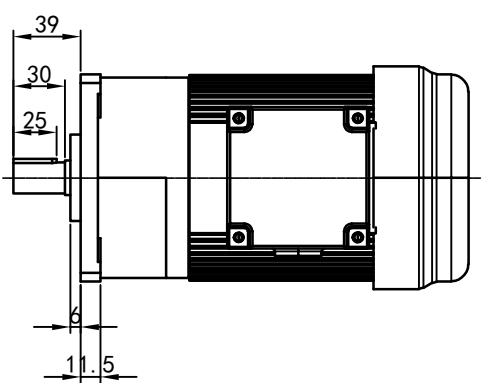


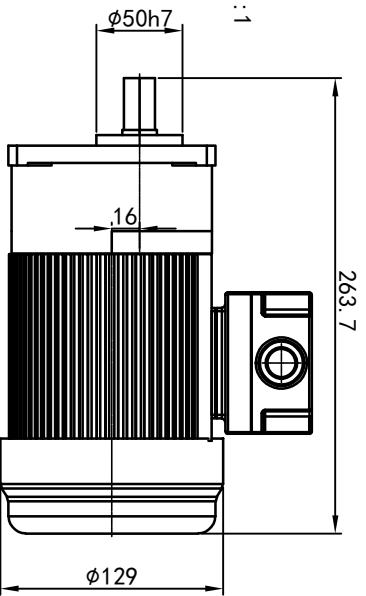
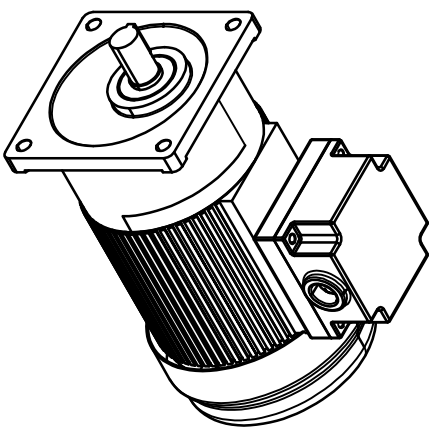
型号: GV-18-100-i-S-G3-TR



功率: 0.1kw (1/8HP)
 极数: 4P
 电压: 3相220V/380V
 接法: Δ / Y
 频率: 50Hz/60Hz
 减速比: 3~50
 扭矩: 1.86~27.44 Nm



输出轴
 细节A 比例2:1



电机详细资料 电机型号: GV-18-100-i-S-G3-TR 功率: 0.1kw (1/8HP) 极数: 4P 电压: 3相220V/380V 接法: Δ / Y 频率: 50Hz/60Hz 减速比: 3~50 扭矩: 1.86~27.44 Nm		接线盒方向与入线口方向 G1-左方向 G2-右方向 G3-上方向 G4-下方向 G5-右侧 G6-左侧 G7-标准 G8-标准		卧式-排气孔方向 Q1 标准 Q2 轴向上 Q3 倒装 Q4 轴向下		设计: O.H.W 审核: 工艺 标记: 处数 分区: 2023/8/31 更改文件号: 标准 版本: V1.0 签名: 年月日 选型技术号:		 OUBANG www.oubang-motor.com 视图方式: 重量: 5.98KG 比例: 1:4 共 1 张 第 1 张 A4		浙江欧邦电机有限公司 GV 立式小齿轮马达 GV18-100w-S	
--	--	--	--	---	--	--	--	--	--	---	--