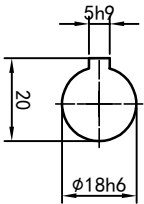
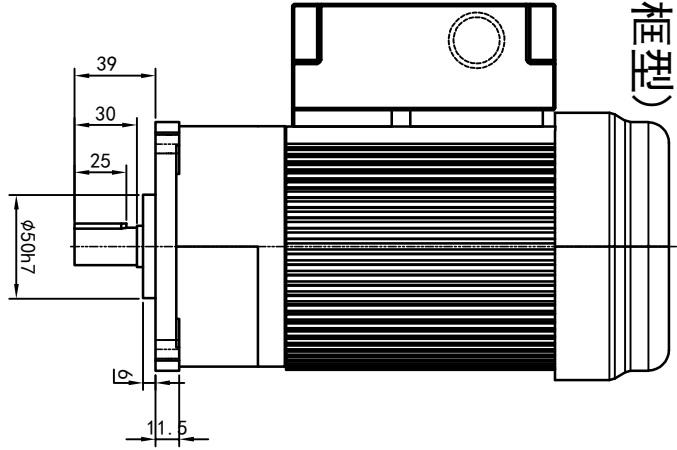
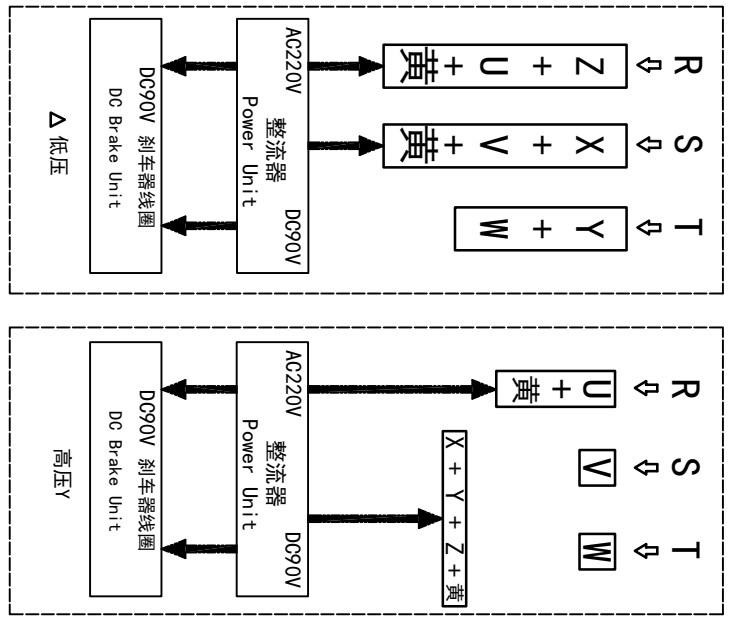
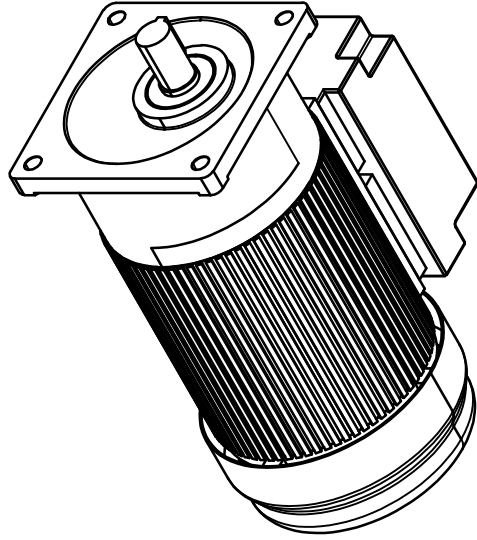


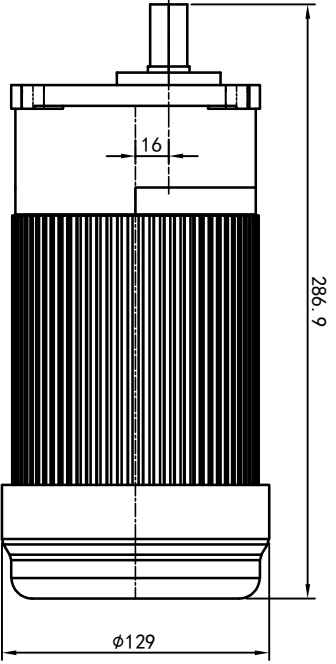
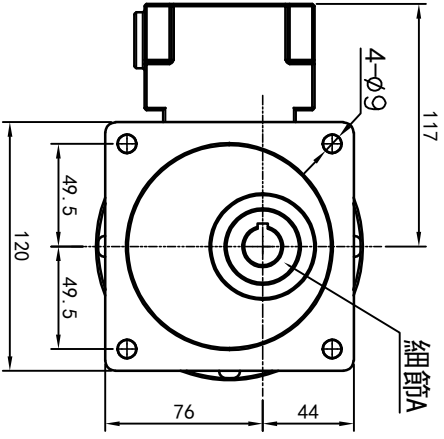
型号: GV-18-200-i-S-B-G1-LD (缩框型)



输出轴
細節A 比例2:1



功率: 0.2kw (1/4HP)
极数: 4P
电压: 3相220V/380V
接法: Δ / Y
频率: 50Hz/60Hz
減速比: 15~90
扭矩: 17.64~100.94 Nm



接线盒方向与入线口方向		卧式-排气孔方向		设计		O. H. W		2023/11/15		标准		版本		V1.0		共 1 张 第 1 张		A4	
61-左方向	62-右方向	63-上方向	64-下方向	Q1 标准	Q2 轴向上	Q3 倒装	Q4 轴向下	标记	处数	分区	更改文件号	签名	年月日	选型技术号	视图方式	重量	比例	GV 立式小齿轮马达	
																8.18KG	1:4	浙江欧邦电机有限公司	
LD	LT	RD	RT	UL	TR	DL	DR	设计	审核	工艺	批准							www.oubang-motor.com	
LF	LB	RF	RB	TF	TB	DF	DB											GV18-200w-B (缩框型)	