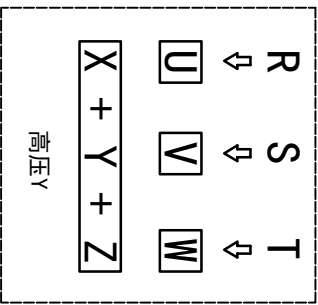
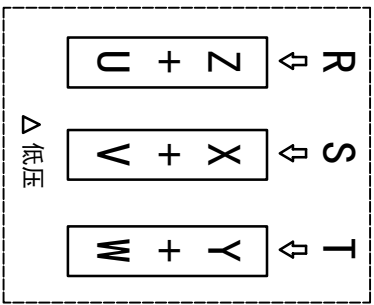
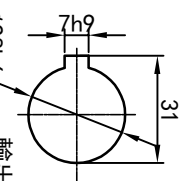
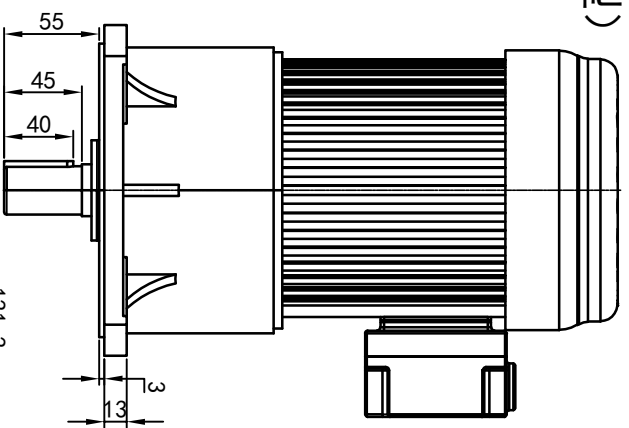


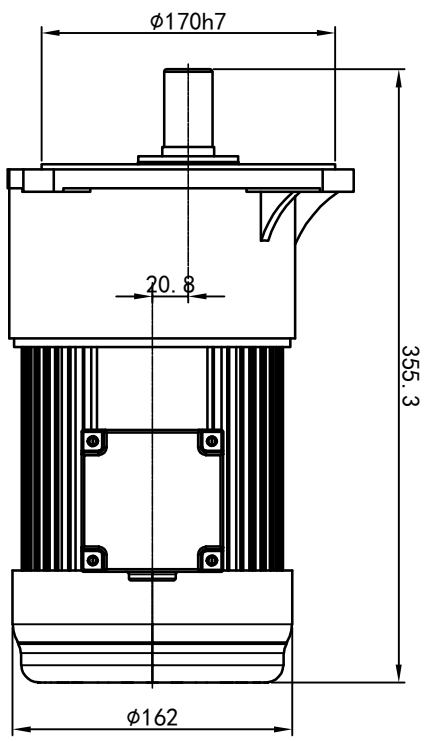
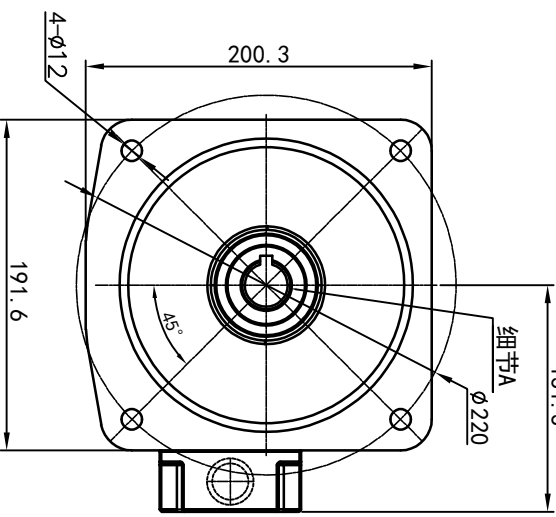
型号: GV-28-400-i-S-G2-RB (缩框型)



功率: 0.4kw (1/2HP)  
 极数: 4P  
 电压: 3相220V/380V  
 接法: Δ / Y  
 频率: 50Hz/60Hz  
 减速比: 100~165  
 扭矩: 225.4~355.74 Nm



输出轴  
 细节A 比例2:1



接线盒方向与入线口方向

61-左方向	62-右方向	63-上方向	64-下方向
LD	LI	RD	RI
LF	LB	RF	RB
		TF	TB
		DF	DB

卧式-排气孔方向

01 标准	02 轴向上	03 倒装	04 轴向下
05 右侧	06 左侧	07 标准	08 标准

设计	校对	审核	工艺
0.H.W	化		
2023/11/13			
标准	版本	批准	
	V1.0		
更改文件号	签名	年月日	
选型技术号			

 OUBANG www.oubang-motor.com	视图方式	重量	比例
		14.68KG	1:4
共 1 张 第 1 张		A4	

浙江欧邦电机有限公司	GV 立式小齿轮马达
	GV28-400W (缩框型)