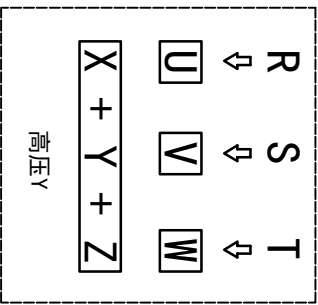
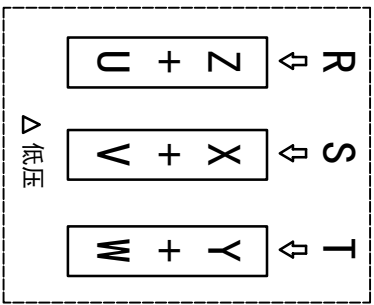
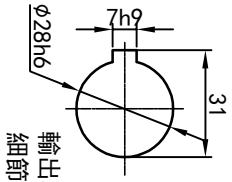
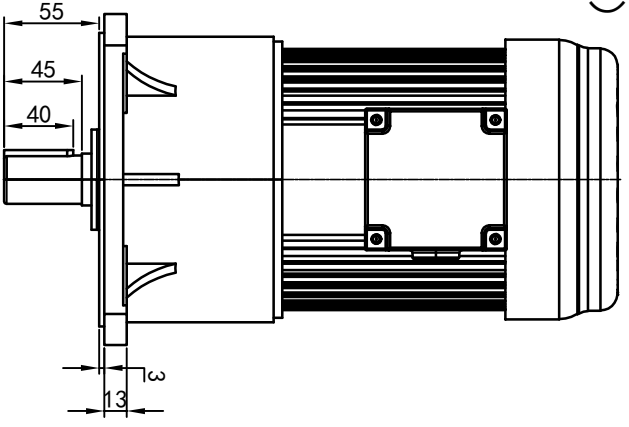


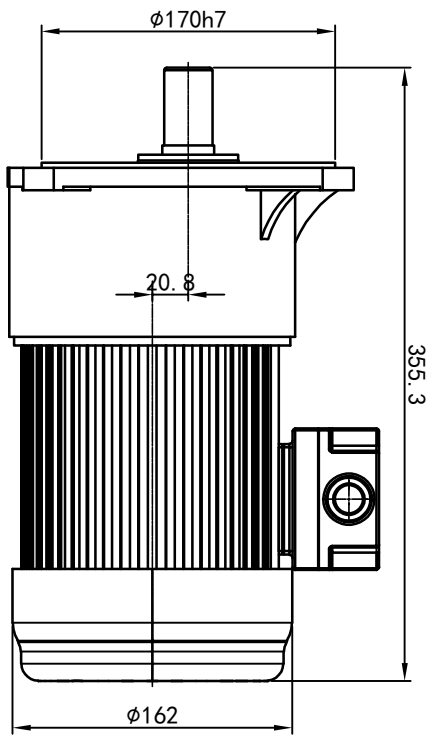
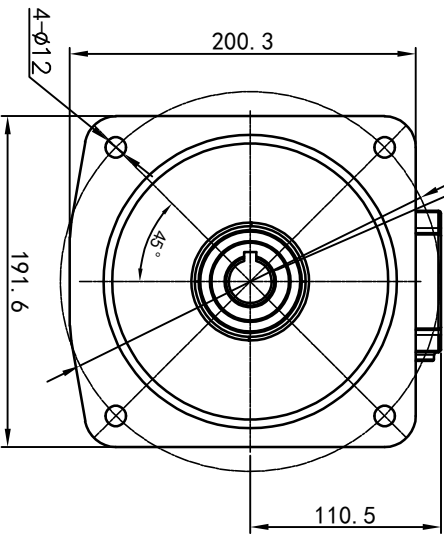
# 型号: GV-28-400-i-S-G3-TR (缩框型)



功率: 0.4kw (1/2HP)  
 极数: 4P  
 电压: 3相220V/380V  
 接法: Δ / Y  
 频率: 50Hz/60Hz  
 减速比: 100~165  
 扭矩: 225.4~355.74 Nm



输出轴  
 细节A 比例2:1



## 接线盒方向与入线口方向

61-左方向	62-右方向	63-上方向	64-下方向
LD	LI	RD	RI
LF	LB	RF	RB
		TF	TB
		DF	DB

## 卧式-排气孔方向

Q1 标准	Q2 轴向上	Q3 倒装	Q4 轴向下
Q5 右侧	Q6 左侧	Q7 标准	Q8 标准

设计	0.H.W	2023/11/13	标准	签名	年月日
校对	化				
审核			版本	V1.0	
工艺			批准		



浙江欧邦电机有限公司  
 www.oubang-motor.com

视图方式

重量 14.68KG

比例 1:4

共 1 张 第 1 张

A4

GV 立式小齿轮马达

GV28-400w (缩框型)