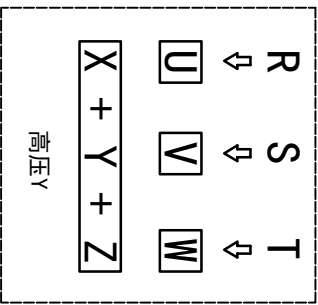
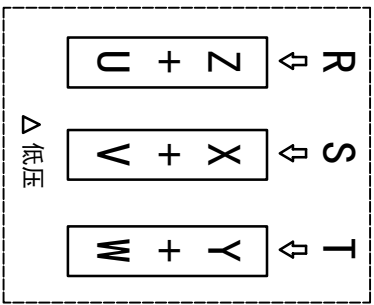
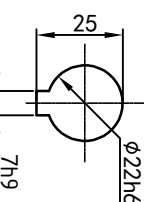
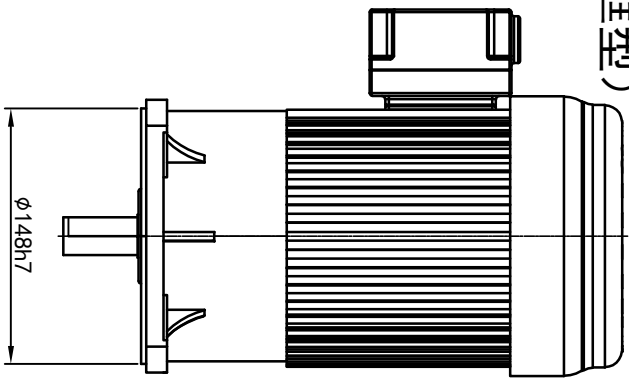


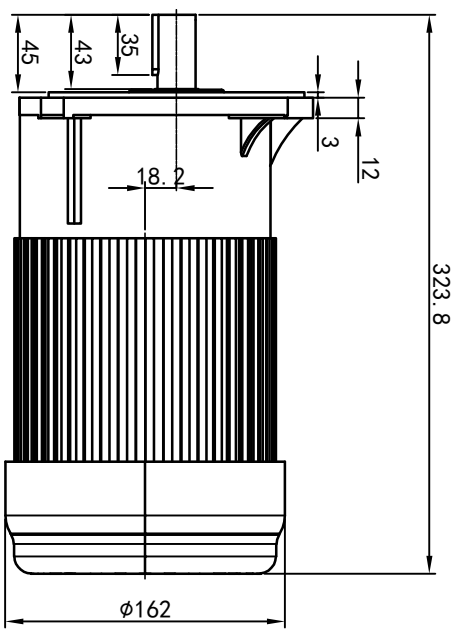
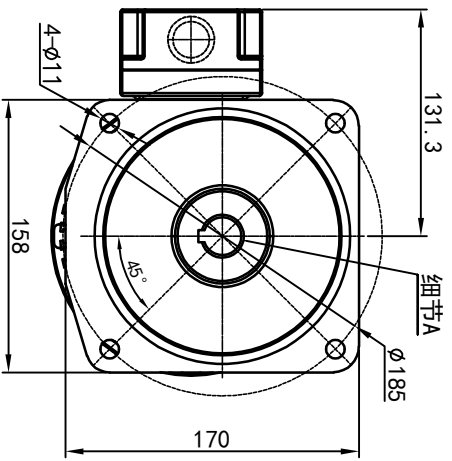
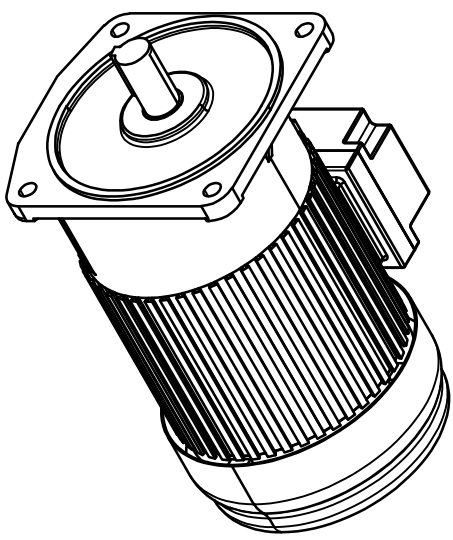
型号: GV-22-400-i-S-G1-LB (缩框型)



功率: 0.4kw (1/2HP)
 极数: 4P
 电压: 3相220V/380V
 接法: Δ / Y
 频率: 50Hz/60Hz
 减速比: 15~90
 扭矩: 35.28~202.86 Nm



输出轴
 细节A 比例2:1



接线盒方向与入线口方向		卧式-排气孔方向		设计		审核		工艺	
G1-左方向	G2-右方向	G3-上方向	G4-下方向	Q1 标准	Q2 轴向上	Q3 倒装	Q4 轴向下	设计	审核
LD	LT	RD	RT	TL	TR	DL	DR	0.1 H.W	2023/11/13
LF	LB	RF	RB	TF	TB	DF	DB	2023/11/13	标准
				Q5 右侧	Q6 左侧	Q7 标准	Q8 标准	更改文件号	签名
								2023/11/13	标准
								年份	年月日
								选型技术号	
								视图方式	重量
								共 1 张	第 1 张
								比例	1:4
								GV 立式小齿轮马达	
								浙江欧邦电机有限公司	
								www.oubang-motor.com	
								GV22-400W (缩框型)	