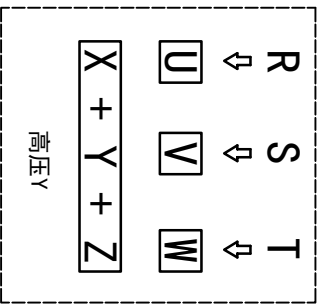
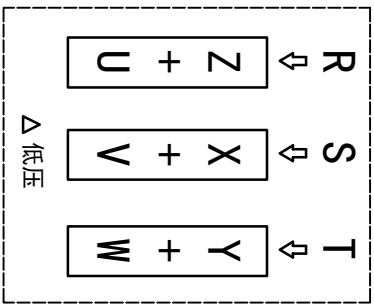
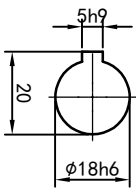
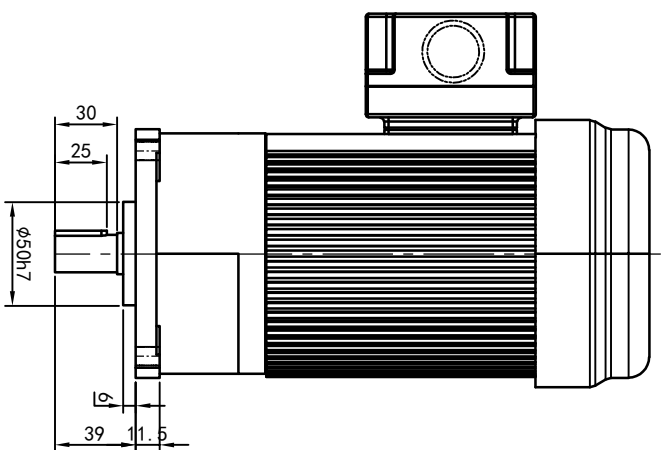


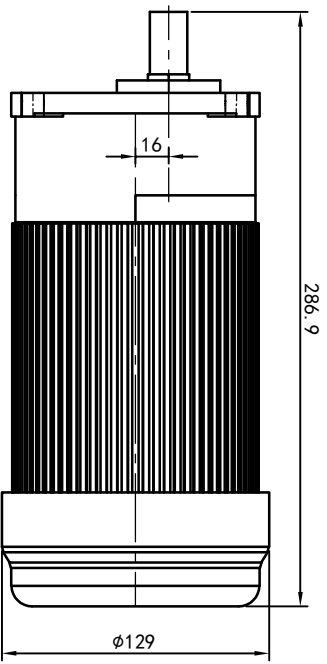
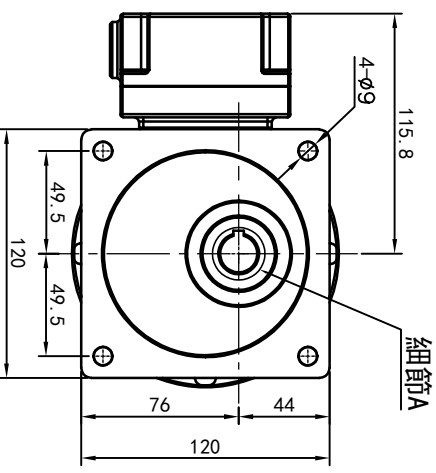
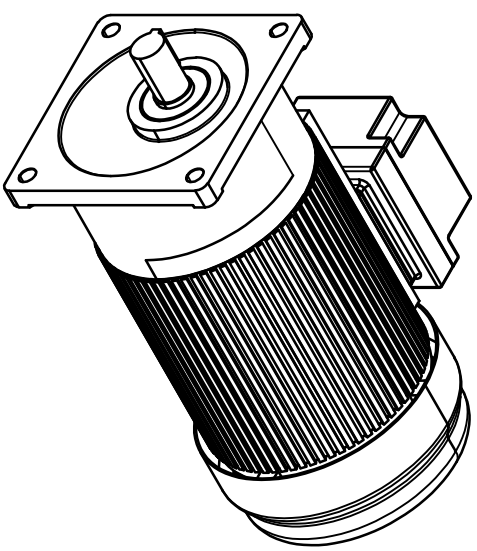
型号: GV-18-200-i-S-G1-LD



功率: 0.2kw (1/4HP)
 极数: 4P
 电压: 3相220V/380V
 接法: Δ / Y
 频率: 50Hz/60Hz
 減速比: 15~90
 扭矩: 17.64~100.94 Nm



输出轴
 細節A 比例2:1



<p>接线盒方向与入线口方向</p> <p>G1-左方向</p> <p>G2-右方向</p> <p>G3-上方向</p> <p>G4-下方向</p>		<p>卧式-排气孔方向</p> <p>Q1 标准</p> <p>Q2 轴向上</p> <p>Q3 倒装</p> <p>Q4 轴向下</p>		<p>设计</p> <p>校核</p> <p>审核</p> <p>工艺</p>		<p>标记</p> <p>处数</p> <p>分区</p> <p>更改文件号</p> <p>标准号</p> <p>版本</p> <p>签名</p> <p>年月日</p>		<p>选型技术号</p>		<p>视图方式</p> <p>重量</p> <p>比例</p>		<p>浙江欧邦电机有限公司</p> <p>GV 立式小齿轮马达</p> <p>GV18-200w-S</p>	
<p>Q5 右侧</p> <p>Q6 左侧</p> <p>Q7 标准</p> <p>Q8 标准</p>		<p>设计</p> <p>校核</p> <p>审核</p> <p>工艺</p>		<p>设计</p> <p>校核</p> <p>审核</p> <p>工艺</p>		<p>设计</p> <p>校核</p> <p>审核</p> <p>工艺</p>		<p>设计</p> <p>校核</p> <p>审核</p> <p>工艺</p>		<p>设计</p> <p>校核</p> <p>审核</p> <p>工艺</p>		<p>设计</p> <p>校核</p> <p>审核</p> <p>工艺</p>	
<p>LD</p> <p>LT</p> <p>LF</p>		<p>RD</p> <p>RT</p> <p>RF</p>		<p>TL</p> <p>TR</p> <p>TF</p>		<p>DL</p> <p>DR</p> <p>DF</p>		<p>Q1</p> <p>Q2</p> <p>Q3</p> <p>Q4</p>		<p>Q5</p> <p>Q6</p> <p>Q7</p> <p>Q8</p>		<p>Q9</p> <p>Q10</p> <p>Q11</p> <p>Q12</p>	
<p>LD</p> <p>LT</p> <p>LF</p>		<p>RD</p> <p>RT</p> <p>RF</p>		<p>TL</p> <p>TR</p> <p>TF</p>		<p>DL</p> <p>DR</p> <p>DF</p>		<p>Q1</p> <p>Q2</p> <p>Q3</p> <p>Q4</p>		<p>Q5</p> <p>Q6</p> <p>Q7</p> <p>Q8</p>		<p>Q9</p> <p>Q10</p> <p>Q11</p> <p>Q12</p>	