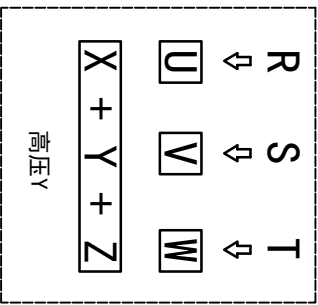
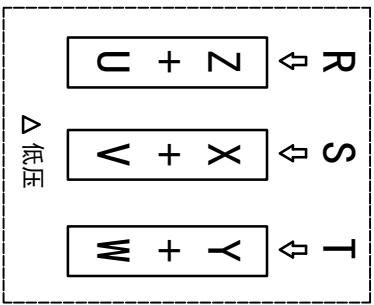
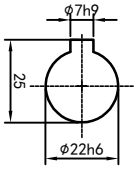
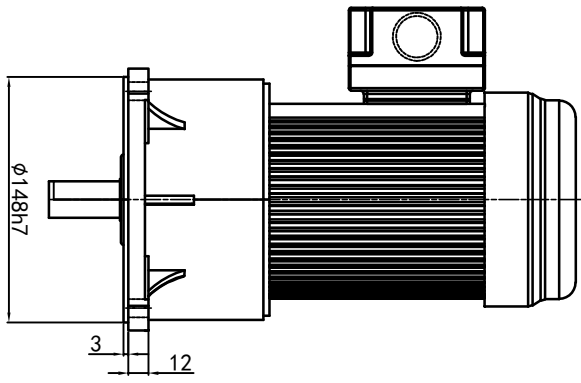


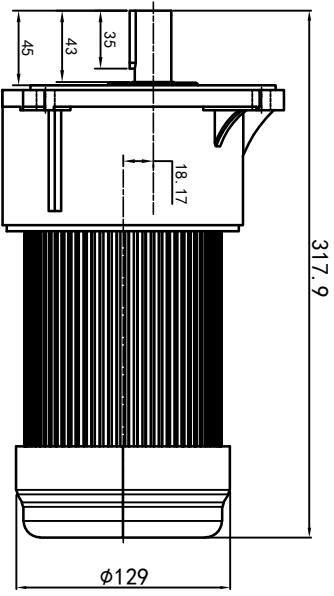
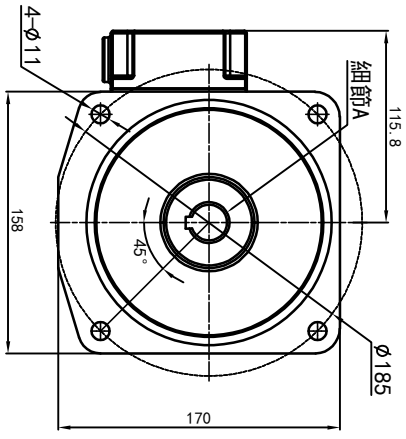
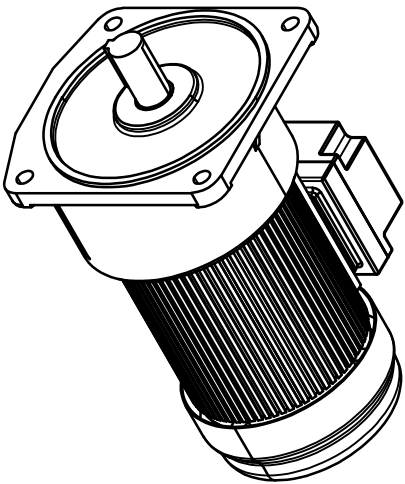
型号: GV-22-200-i-S-G1-LD (缩框型)



功率: 0.2kw (1/4HP)
 极数: 4P
 电压: 3相220V/380V
 接法: Δ / Y
 频率: 50Hz/60Hz
 减速比: 100~200
 扭矩: 112.7~224.42Nm



输出轴
 细节A 比例2:1



<p>接线盒方向与入线口方向</p> <p>G1-左方向 G2-右方向 G3-上方向 G4-下方向</p>		<p>卧式-排气孔方向</p> <p>Q1 标准 Q2 轴向上 Q3 倒装 Q4 轴向下</p>		<p>设计 校对 审核 工艺</p>		<p>标记 处数 分区 更改文件号 签名 年月日</p>		<p>选型技术号</p>		<p>视图方式 重量 比例</p>		<p>浙江欧邦电机有限公司</p>	
<p>LD LT RD RT TL TR DL DR</p>		<p>Q5 右侧 Q6 左侧 Q7 标准 Q8 标准</p>		<p>设计 校对 审核 工艺</p>		<p>标准 版本 批准</p>		<p>设计 校对 审核 工艺</p>		<p>重量 比例</p>		<p>GV 立式小齿轮马达</p>	
<p>LF LB RF RB TF TB DF DB</p>		<p>Q9 标准 Q10 标准</p>		<p>设计 校对 审核 工艺</p>		<p>标准 版本 批准</p>		<p>设计 校对 审核 工艺</p>		<p>重量 比例</p>		<p>GV22-200w (缩框型)</p>	
<p>LD LT RD RT TL TR DL DR</p>		<p>Q11 标准 Q12 标准</p>		<p>设计 校对 审核 工艺</p>		<p>标准 版本 批准</p>		<p>设计 校对 审核 工艺</p>		<p>重量 比例</p>		<p>GV22-200w (缩框型)</p>	
<p>LF LB RF RB TF TB DF DB</p>		<p>Q13 标准 Q14 标准</p>		<p>设计 校对 审核 工艺</p>		<p>标准 版本 批准</p>		<p>设计 校对 审核 工艺</p>		<p>重量 比例</p>		<p>GV22-200w (缩框型)</p>	
<p>LD LT RD RT TL TR DL DR</p>		<p>Q15 标准 Q16 标准</p>		<p>设计 校对 审核 工艺</p>		<p>标准 版本 批准</p>		<p>设计 校对 审核 工艺</p>		<p>重量 比例</p>		<p>GV22-200w (缩框型)</p>	
<p>LF LB RF RB TF TB DF DB</p>		<p>Q17 标准 Q18 标准</p>		<p>设计 校对 审核 工艺</p>		<p>标准 版本 批准</p>		<p>设计 校对 审核 工艺</p>		<p>重量 比例</p>		<p>GV22-200w (缩框型)</p>	
<p>LD LT RD RT TL TR DL DR</p>		<p>Q19 标准 Q20 标准</p>		<p>设计 校对 审核 工艺</p>		<p>标准 版本 批准</p>		<p>设计 校对 审核 工艺</p>		<p>重量 比例</p>		<p>GV22-200w (缩框型)</p>	
<p>LF LB RF RB TF TB DF DB</p>		<p>Q21 标准 Q22 标准</p>		<p>设计 校对 审核 工艺</p>		<p>标准 版本 批准</p>		<p>设计 校对 审核 工艺</p>		<p>重量 比例</p>		<p>GV22-200w (缩框型)</p>	
<p>LD LT RD RT TL TR DL DR</p>		<p>Q23 标准 Q24 标准</p>		<p>设计 校对 审核 工艺</p>		<p>标准 版本 批准</p>		<p>设计 校对 审核 工艺</p>		<p>重量 比例</p>		<p>GV22-200w (缩框型)</p>	
<p>LF LB RF RB TF TB DF DB</p>		<p>Q25 标准 Q26 标准</p>		<p>设计 校对 审核 工艺</p>		<p>标准 版本 批准</p>		<p>设计 校对 审核 工艺</p>		<p>重量 比例</p>		<p>GV22-200w (缩框型)</p>	
<p>LD LT RD RT TL TR DL DR</p>		<p>Q27 标准 Q28 标准</p>		<p>设计 校对 审核 工艺</p>		<p>标准 版本 批准</p>		<p>设计 校对 审核 工艺</p>		<p>重量 比例</p>		<p>GV22-200w (缩框型)</p>	
<p>LF LB RF RB TF TB DF DB</p>		<p>Q29 标准 Q30 标准</p>		<p>设计 校对 审核 工艺</p>		<p>标准 版本 批准</p>		<p>设计 校对 审核 工艺</p>		<p>重量 比例</p>		<p>GV22-200w (缩框型)</p>	
<p>LD LT RD RT TL TR DL DR</p>		<p>Q31 标准 Q32 标准</p>		<p>设计 校对 审核 工艺</p>		<p>标准 版本 批准</p>		<p>设计 校对 审核 工艺</p>		<p>重量 比例</p>		<p>GV22-200w (缩框型)</p>	
<p>LF LB RF RB TF TB DF DB</p>		<p>Q33 标准 Q34 标准</p>		<p>设计 校对 审核 工艺</p>		<p>标准 版本 批准</p>		<p>设计 校对 审核 工艺</p>		<p>重量 比例</p>		<p>GV22-200w (缩框型)</p>	
<p>LD LT RD RT TL TR DL DR</p>		<p>Q35 标准 Q36 标准</p>		<p>设计 校对 审核 工艺</p>		<p>标准 版本 批准</p>		<p>设计 校对 审核 工艺</p>		<p>重量 比例</p>		<p>GV22-200w (缩框型)</p>	
<p>LF LB RF RB TF TB DF DB</p>		<p>Q37 标准 Q38 标准</p>		<p>设计 校对 审核 工艺</p>		<p>标准 版本 批准</p>		<p>设计 校对 审核 工艺</p>		<p>重量 比例</p>		<p>GV22-200w (缩框型)</p>	
<p>LD LT RD RT TL TR DL DR</p>		<p>Q39 标准 Q40 标准</p>		<p>设计 校对 审核 工艺</p>		<p>标准 版本 批准</p>		<p>设计 校对 审核 工艺</p>		<p>重量 比例</p>		<p>GV22-200w (缩框型)</p>	
<p>LF LB RF RB TF TB DF DB</p>		<p>Q41 标准 Q42 标准</p>		<p>设计 校对 审核 工艺</p>		<p>标准 版本 批准</p>		<p>设计 校对 审核 工艺</p>		<p>重量 比例</p>		<p>GV22-200w (缩框型)</p>	
<p>LD LT RD RT TL TR DL DR</p>		<p>Q43 标准 Q44 标准</p>		<p>设计 校对 审核 工艺</p>		<p>标准 版本 批准</p>		<p>设计 校对 审核 工艺</p>		<p>重量 比例</p>		<p>GV22-200w (缩框型)</p>	
<p>LF LB RF RB TF TB DF DB</p>		<p>Q45 标准 Q46 标准</p>		<p>设计 校对 审核 工艺</p>		<p>标准 版本 批准</p>		<p>设计 校对 审核 工艺</p>		<p>重量 比例</p>		<p>GV22-200w (缩框型)</p>	
<p>LD LT RD RT TL TR DL DR</p>		<p>Q47 标准 Q48 标准</p>		<p>设计 校对 审核 工艺</p>		<p>标准 版本 批准</p>		<p>设计 校对 审核 工艺</p>		<p>重量 比例</p>		<p>GV22-200w (缩框型)</p>	
<p>LF LB RF RB TF TB DF DB</p>		<p>Q49 标准 Q50 标准</p>		<p>设计 校对 审核 工艺</p>		<p>标准 版本 批准</p>		<p>设计 校对 审核 工艺</p>		<p>重量 比例</p>		<p>GV22-200w (缩框型)</p>	
<p>LD LT RD RT TL TR DL DR</p>		<p>Q51 标准 Q52 标准</p>		<p>设计 校对 审核 工艺</p>		<p>标准 版本 批准</p>		<p>设计 校对 审核 工艺</p>		<p>重量 比例</p>		<p>GV22-200w (缩框型)</p>	
<p>LF LB RF RB TF TB DF DB</p>		<p>Q53 标准 Q54 标准</p>		<p>设计 校对 审核 工艺</p>		<p>标准 版本 批准</p>		<p>设计 校对 审核 工艺</p>		<p>重量 比例</p>		<p>GV22-200w (缩框型)</p>	
<p>LD LT RD RT TL TR DL DR</p>		<p>Q55 标准 Q56 标准</p>		<p>设计 校对 审核 工艺</p>		<p>标准 版本 批准</p>		<p>设计 校对 审核 工艺</p>		<p>重量 比例</p>		<p>GV22-200w (缩框型)</p>	
<p>LF LB RF RB TF TB DF DB</p>		<p>Q57 标准 Q58 标准</p>		<p>设计 校对 审核 工艺</p>		<p>标准 版本 批准</p>		<p>设计 校对 审核 工艺</p>		<p>重量 比例</p>		<p>GV22-200w (缩框型)</p>	
<p>LD LT RD RT TL TR DL DR</p>		<p>Q59 标准 Q60 标准</p>		<p>设计 校对 审核 工艺</p>		<p>标准 版本 批准</p>		<p>设计 校对 审核 工艺</p>		<p>重量 比例</p>		<p>GV22-200w (缩框型)</p>	
<p>LF LB RF RB TF TB DF DB</p>		<p>Q61 标准 Q62 标准</p>		<p>设计 校对 审核 工艺</p>		<p>标准 版本 批准</p>		<p>设计 校对 审核 工艺</p>		<p>重量 比例</p>		<p>GV22-200w (缩框型)</p>	
<p>LD LT RD RT TL TR DL DR</p>		<p>Q63 标准 Q64 标准</p>		<p>设计 校对 审核 工艺</p>		<p>标准 版本 批准</p>		<p>设计 校对 审核 工艺</p>		<p>重量 比例</p>		<p>GV22-200w (缩框型)</p>	
<p>LF LB RF RB TF TB DF DB</p>		<p>Q65 标准 Q66 标准</p>		<p>设计 校对 审核 工艺</p>		<p>标准 版本 批准</p>		<p>设计 校对 审核 工艺</p>		<p>重量 比例</p>		<p>GV22-200w (缩框型)</p>	
<p>LD LT RD RT TL TR DL DR</p>		<p>Q67 标准 Q68 标准</p>		<p>设计 校对 审核 工艺</p>		<p>标准 版本 批准</p>		<p>设计 校对 审核 工艺</p>		<p>重量 比例</p>		<p>GV22-200w (缩框型)</p>	
<p>LF LB RF RB TF TB DF DB</p>		<p>Q69 标准 Q70 标准</p>		<p>设计 校对 审核 工艺</p>		<p>标准 版本 批准</p>		<p>设计 校对 审核 工艺</p>		<p>重量 比例</p>		<p>GV22-200w (缩框型)</p>	
<p>LD LT RD RT TL TR DL DR</p>		<p>Q71 标准 Q72 标准</p>		<p>设计 校对 审核 工艺</p>		<p>标准 版本 批准</p>		<p>设计 校对 审核 工艺</p>		<p>重量 比例</p>		<p>GV22-200w (缩框型)</p>	
<p>LF LB RF RB TF TB DF DB</p>		<p>Q73 标准 Q74 标准</p>		<p>设计 校对 审核 工艺</p>		<p>标准 版本 批准</p>		<p>设计 校对 审核 工艺</p>		<p>重量 比例</p>		<p>GV22-200w (缩框型)</p>	
<p>LD LT RD RT TL TR DL DR</p>		<p>Q75 标准 Q76 标准</p>		<p>设计 校对 审核 工艺</p>		<p>标准 版本 批准</p>		<p>设计 校对 审核 工艺</p>		<p>重量 比例</p>		<p>GV22-200w (缩框型)</p>	
<p>LF LB RF RB TF TB DF DB</p>		<p>Q77 标准 Q78 标准</p>		<p>设计 校对 审核 工艺</p>		<p>标准 版本 批准</p>		<p>设计 校对 审核 工艺</p>		<p>重量 比例</p>		<p>GV22-200w (缩框型)</p>	
<p>LD LT RD RT TL TR DL DR</p>		<p>Q79 标准 Q80 标准</p>		<p>设计 校对 审核 工艺</p>		<p>标准 版本 批准</p>		<p>设计 校对 审核 工艺</p>		<p>重量 比例</p>		<p>GV22-200w (缩框型)</p>	
<p>LF LB RF RB TF TB DF DB</p>		<p>Q81 标准 Q82 标准</p>		<p>设计 校对 审核 工艺</p>		<p>标准 版本 批准</p>		<p>设计 校对 审核 工艺</p>		<p>重量 比例</p>		<p>GV22-200w (缩框型)</p>	
<p>LD LT RD RT TL TR DL DR</p>		<p>Q83 标准 Q84 标准</p>		<p>设计 校对 审核 工艺</p>		<p>标准 版本 批准</p>		<p>设计 校对 审核 工艺</p>		<p>重量 比例</p>		<p>GV22-200w (缩框型)</p>	
<p>LF LB RF RB TF TB DF DB</p>		<p>Q85 标准 Q86 标准</p>		<p>设计 校对 审核 工艺</p>		<p>标准 版本 批准</p>		<p>设计 校对 审核 工艺</p>		<p>重量 比例</p>		<p>GV22-200w (缩框型)</p>	
<p>LD LT RD RT TL TR DL DR</p>		<p>Q87 标准 Q88 标准</p>		<p>设计 校对 审核 工艺</p>		<p>标准 版本 批准</p>		<p>设计 校对 审核 工艺</p>		<p>重量 比例</p>		<p>GV22-200w (缩框型)</p>	
<p>LF LB RF RB TF TB DF DB</p>		<p>Q89 标准 Q90 标准</p>		<p>设计 校对 审核 工艺</p>		<p>标准 版本 批准</p>		<p>设计 校对 审核 工艺</p>		<p>重量 比例</p>		<p>GV22-200w (缩框型)</p>	
<p>LD LT RD RT TL TR DL DR</p>		<p>Q91 标准 Q92 标准</p>		<p>设计 校对 审核 工艺</p>		<p>标准 版本 批准</p>		<p>设计 校对 审核 工艺</p>		<p>重量 比例</p>		<p>GV22-200w (缩框型)</p>	
<p>LF LB RF RB TF TB DF DB</p>		<p>Q93 标准 Q94 标准</p>		<p>设计 校对 审核 工艺</p>		<p>标准 版本 批准</p>		<p>设计 校对 审核 工艺</p>		<p>重量 比例</p>		<p>GV22-200w (缩框型)</p>	
<p>LD LT RD RT TL TR DL DR</p>		<p>Q95 标准 Q96 标准</p>		<p>设计 校对 审核 工艺</p>		<p>标准 版本 批准</p>		<p>设计 校对 审核 工艺</p>		<p>重量 比例</p>		<p>GV22-200w (缩框型)</p>	
<p>LF LB RF RB TF TB DF DB</p>		<p>Q97 标准 Q98 标准</p>		<p>设计 校对 审核 工艺</p>		<p>标准 版本 批准</p>		<p>设计 校对 审核 工艺</p>		<p>重量 比例</p>		<p>GV22-200w (缩框型)</p>	
<p>LD LT RD RT TL TR DL DR</p>		<p>Q99 标准 Q100 标准</p>		<p>设计 校对 审核 工艺</p>		<p>标准 版本 批准</p>		<p>设计 校对 审核 工艺</p>		<p>重量 比例</p>		<p>GV22-200w (缩框型)</p>	



视图方式 重量 比例
 共 1 张 第 1 张 9.19KG 1:5
 A4

浙江欧邦电机有限公司
 GV 立式小齿轮马达
 GV22-200w (缩框型)