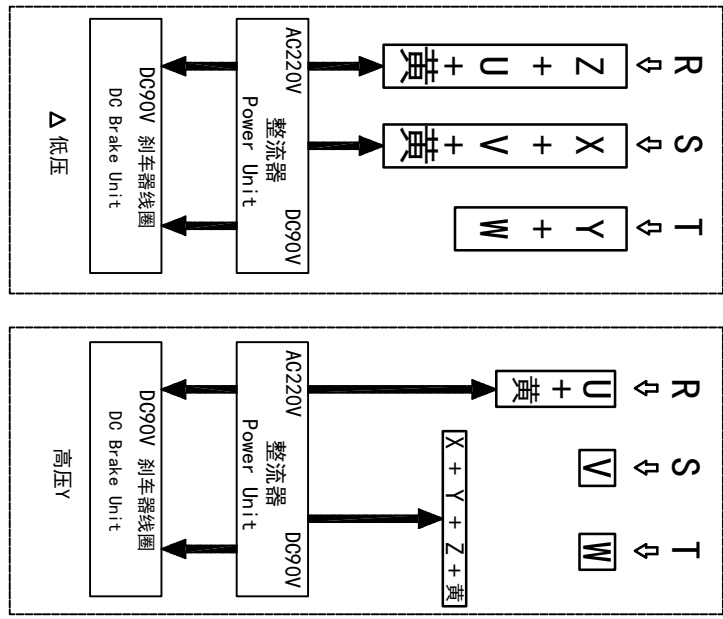
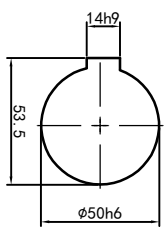
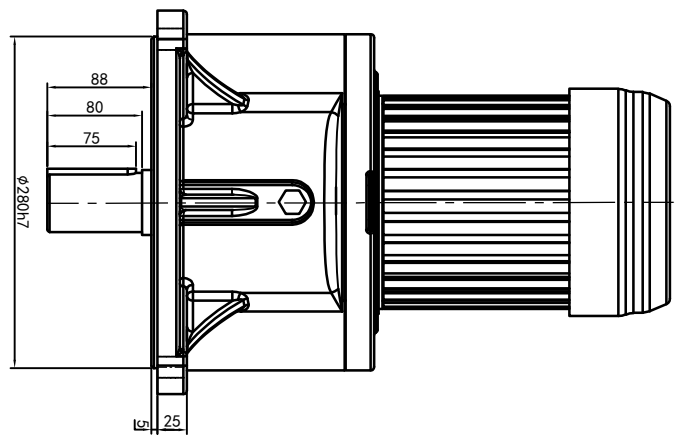


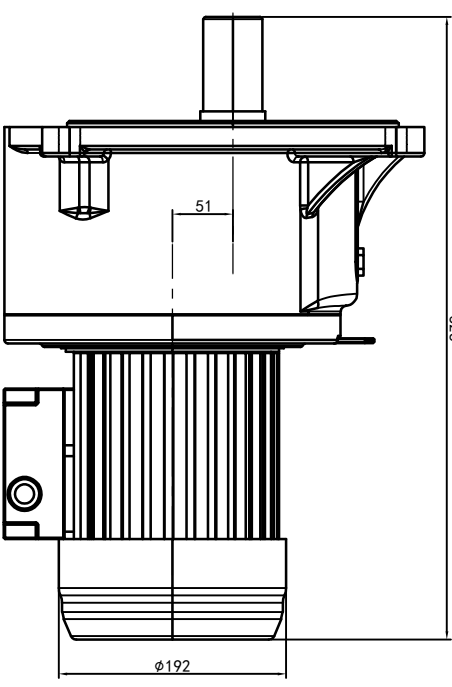
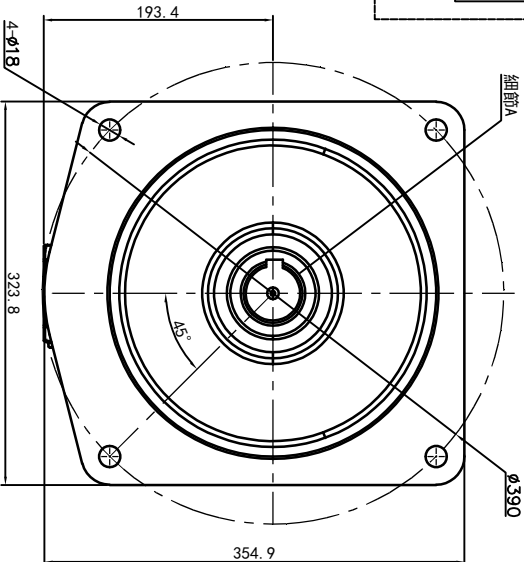
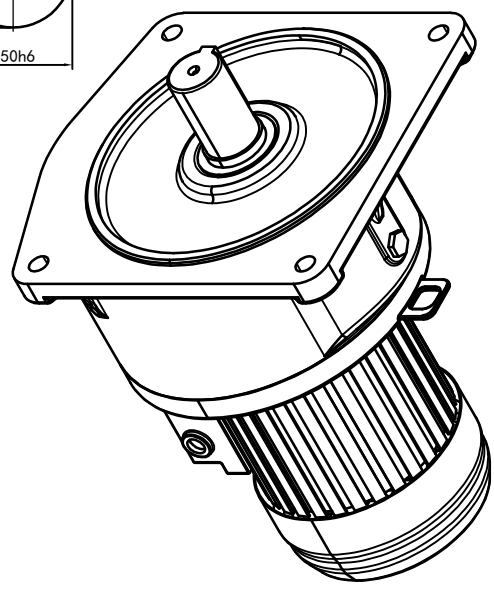
型号: GV-50-1500-i-S-B-G4-DR



功率: 1.5kw (2HP)
 极数: 4P
 电压: 3相220V/380V
 接法: Δ / Y
 频率: 50Hz/60Hz
 减速比: 120~180
 扭矩: 989.8~1450.4Nm



输出轴
 细部A 比例2:1



接线盒方向与入线口方向

G1-左方向	G2-右方向	G3-上方向	G4-下方向
LD	LI	RO	RI
LF	LB	RF	RB
TF	TB	DF	DB

卧式-排气孔方向

Q1 标准	Q2 轴向上	Q3 倒装	Q4 轴向下
Q5 右侧	Q6 左侧	Q7 标准	Q8 标准

设计	校对	审核	工艺
标记	处数	分区	更改文件号
0.H.W	2023/9/1	标准	版本
		V1.0	签名
			年月日
			选型技术号

浙江欧邦电机有限公司
 OUBANG
 www.oubang-motor.com

视图方式: 重量: 96.6kg, 比例: 1:7

共 1 张 第 1 张 A4

GV 立式小齿轮马达
 GV50-1500W-S-B